

- ✓ **TV FIRA Balaguer**
- ✓ **Millorem...**
L'ús de la dièresi (¨) (II)
- ✓ **Opus sinistrum**
- ✓ **E.R.C. contra els impostos**
- ✓ **El barri jueu a Balaguer**
- ✓ **Per a vós Fra. Jaume Solsona i Llauder**
- ✓ **E.R.C. informa**
- ✓ **Laïcisme públic**
- ✓ **Carles Pedra informa**
- ✓ **No a la representació de la ciutat a la beatificació de Mn. Sr. Escrivà**
- ✓ **Comentaris laborals**
- ✓ **Gran Festa «Màgica» de Ràdio Balaguer**



La beatificació de Mn. Sr. Escrivà de Balaguer motiu de polèmica també a Balaguer.



La televisió a Balaguer, una realitat per la Fira 92

IFP «ALMATÀ»

Parc del Reial s/n.

L'IFP «ALMATÀ» com a centre col.laborador del **Departament de Treball**, realitzarà el curs **HOMOLOGAT i ESPECÍFIC** destinat a nois i noies de Balaguer i comarca, de:

TÈCNIC EN INSTAL·LACIONS AUTOMATITZADES

PROGRAMA INFORMATIU

- AUTOMATITZACIÓ PNEUMÀTICA I ELECTRO-PNEUMÀTICA
- SENSORS I TRANSDUCTORS
- CONTROLADORS DE LòGICA PROGRAMABLE
- AUTOMATITZACIÓ OLEO-HIDRÀULICA
- OLEO-HIDRÀULICA PROPORCIONAL
- INTERFACE INSTAL·LACIÓ / P L C
- PROGRAMACIÓ DEL P L C
- TÈCNiques PER A LA PROGRAMACIÓ
- PROJECTES DE SISTEMES DE COMANDAMENT

DURADA DEL CURS 1000 h. (700 h. a l'IFP «ALMATÀ»)

HORARI De 16 h. a 21 h.

DATA D'INICI Primera quinzena d'octubre 92

FINALITZACIÓ Segona quinzena de juny 93

PLACES 16 PLACES

ACCÉS

Joves menors de 25 anys amb titulació de Formació Professional de Segon Grau, o en possessió d'aquesta titulació al finalitzar el curs de les especialitats de: METALL; ELECTRICITAT-ELECTRÒNICA; INSTRUMENTACIÓ I CONTROL o altres que tinguin relació amb el curs i les titulacions equivalents. Ordre 21/04/92 DOG 342 (ex. B.U.P. - ciències). Es destinen, a més, **4 places** per a operaris d'empresa encara que no compleixin els requisits assenyalats.

PRÀCTIQUES A L'EMPRESA

L'alumne realitzarà pràctiques a les empreses col.laboradores en dues fases:

1a. fase de pràctiques internacionals de 80 hores de durada a una regió de França. (Provablement, Villeurbanne).

2a. fase de pràctiques nacionals de 220 hores de durada en empreses del sector de Balaguer i comarca.

GRATUITAT DEL CURS

El curs és subvencionat per la Direcció General d'Ocupació del Departament de Treball i el Fons Social Europeu, a fi de preparar joves professionals altament qualificats en instal·lacions automatitzades amb titulació vàlida arreu d'Europa. A més, l'alumne rebrà una quantitat en concepte de beca d'ajut de manutenció i desplaçament.

INFORMACIÓ

IFP ALMATÀ
ENSENYAMENT

Tel. 44 56 91
Tel. 24 53 00

Ferran Barbosa
Francesc Giné

DISTRIBUCIÓ GRATUÏTA A
Balaguer, Bellcaire d'Urgell,
Camarasa, Castelló de
Farfanya, Gerb, La Ràpita, La
Sentia, Menàrguens, Os de
Balaguer, Sant Llorenç,
Tórrens, Vallfogona de
Balaguer

Edita: **DOSSIER P&M, S.L.**
C/ Barcelona, 31 baixos
Telèfon 44 82 73
25600 BALAGUER

Disseny, Composició i
maquetació:
DOSSIER P&M, S.L.
Imprimeix: Impremta Guu
Enquadernació: MAICA
Dipòsit Legal: LL-81-1987
Tirada: 4.000 exemplars
Distribució: Gratuïta
Redacció i Publicitat:
Pedro Pérez i Sisco Alarcón
Administració:
Joan M. Molins

Col·laboradors habituals:
Josep M. Simon i Auberni,
Joan Biscarn i Gassió, Pere
Esteve i Yusta, Andreu Trilla i
Cudós, Joan Borda i Boreu,
Francesc Serra.

GROC és una publicació plu-
ral i independent. Els articles
són opinions exclusives dels
seus autors que **GROC** no fa
necessàriament seves. En
defensa de la llibertat
d'expressió de la nostra so-
cietat ens comprometem a
acceptar les rèpliques que els
lectors estimin oportunes
sempre que es guardi el de-
gut respecte que mereixen
persones i institucions.

Tal i com avançàvem en l'anterior número de la nostra revista, durant els dies 29, 30 i 31 de maig i amb motiu de la FIRA '92 de Balaguer, els veïns de la nostra ciutat i pobles del voltant podran seguir els actes i les activitats pròpies de la Fira mitjançant la TV.

El projecte de fer TV a Balaguer era una idea que es va valorar ja fa temps, però malauradament les qüestions econòmiques, tècniques i legals eren massa difícils de superar i aquest somni es va anar deixant arraconat al fons del calaix.

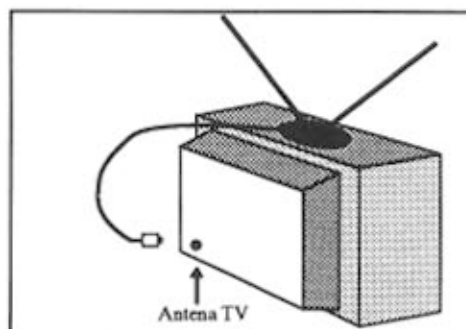
Aquest any i aprofitant la intenció de la nostra empresa de participar en la FIRA 92 hem volgut fer realitat les emissions televisives encara que sigui només durant uns dies.

Un dels problemes més importants que ens trobem a l'hora de decidir la instal·lació del repetidor és la qüestió geogràfica, ja que per la situació de Balaguer, una mica enfonsada i envoltada per la muralla, es fa molt difícil aconseguir que la immensa majoria de ciutadans puguin veure les emissions sense cap tipus de problemes.

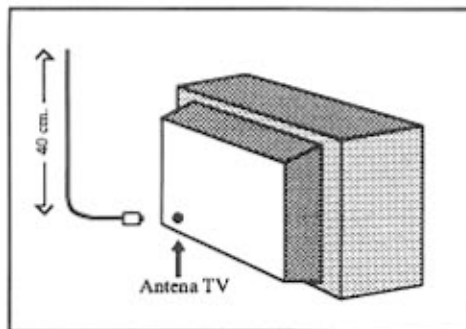
A la vista de que una part del veïns de Balaguer tenen encarades les seves antenes a Alpicat, altres a Tortosa i uns altres al campanar de Santa Maria ens han fet decidir per posar el repetidor en una zona propera al polígon Camp Llong, ja que d'aquesta manera sembla ser que la major part de la gent podrà sintonitzar TV FIRA.

Un altre dels problemes que poden sorgir al moment de sintonitzar-la serà per les cases amb antenes comunitàries ja que disposen de amplificadors monocanals. Aquest fet proporciona una major nitidesa a cada una de les cadenes amplificades però retalla qualsevol senyal dels altres canals no amplificats.

Les persones que es troben en aquesta situació, o sigui, les que tinguin antenes comunitàries, tindran dues opcions per a poder veure TV FIRA, les quals expliquem a continuació: La primera és desconnectar l'antena convencional i instal·lar una antena de "banyes", tal com consta en la il·lustració número 1. L'altre opció per aquells que no disposin d'antena de "banyes" i no vulgui comprar-la, és connectar a l'entrada d'antena un cable elèctric (a ser possible



Il·lustració núm. 1



Il·lustració núm. 2

d'un sol fil gruix) d'uns 40 cm. aproximadament, posant-lo en forma vertical (il·lustració número 2). Amb qualsevol d'aquestes opcions podrà sintonitzar les nostres emissions de TV.

Esperem que amb aquestes petites explicacions els ciutadans de Balaguer puguin gaudir d'una Fira televisada i per tant amb més difusió. Desde **DOSSIER P&M**, empresa editora de la revista **GROC** i promotora del projecte televisiu, esperem que aquest primer encontre amb el món de la televisió a la nostra ciutat, sigui tant sols un punt de partida per a futurs esdeveniments. Aquest és sens dubte el nostre repte i la nostra il·lusió.

Des d'aquestes pàgines l'agraïment de **DOSSIER P&M** a tots aquells que amb la seva col·laboració fan possible que aquest projecte es converteixi en realitat durant la nostra FIRA ●

Us esperem
al nostre stand
de la Fira
de Balaguer

**LLISTES
DE
NOCES**

**ESTABLIMENTS
ESPECIALITZATS**

**CASA
CHSPA**

LLISTES DE COMUNIÓ

C/ AVALL, 24 - TEL. 44 53 22
C/ MAJOR, 13 - TEL. 44 56 80
B A L A G U E R

L'ÚS DE LA DIÈRESI (") (II)

Si en l'anterior article explicàvem quan accentuariem o posaríem dièresi per destruir el diftong, avui exposarem els casos excepcionals en què no cal escriure dièresi.

No porten mai dièresi:

1. Els mots que comencen amb els prefixos: «Anti-», «co-», «contra-», «re-», «semi-» seguits de vocal.

Exemples: *Antiimperialisme*, *coincidir*, *contraindicació*, *reunificar*, *semifluent*.

2. Els acabats amb «-isme» o «-ista».

Exemples: *Hinduisme*, *egoïsta*. Però si que en porten els mots *luisme* i *proïsme* («prójimo» en castellà) ja que aquests dos no són derivats.

3. Els mots acabats en les terminacions «-ius», «-ium».

Exemples: *Màrius*, *aquàrium*.

Hi ha formes verbals que porten dièresi com: *Agraïm*, *conduïu*, *produït*, etc. però ni en els infinitius o gerundis en la terminació, ni en els futurs o condicionals cal escriure dièresi.

Exemples: *Agrair*, *agraïnt*, *agraïré*, *agraïria*.

Compareu amb *agraïm*, *agraïu*, *agraïa*, *agraïes*, *agraïres*, *agraïssis*, etc.

Hi ha verbs com *aïllar* que porten la dièresi a l'arrel del mot. *Llavors* no desapareix en cap forma verbal.

EXERCICIS

1. **Escriviu dièresi on calgui.**

Destruit, peucs, egoïsta, proïsme, coincidència, reüll, produïnt, continuïtat, traduïm, traduïrien, traduir.

2. **Esmeu les errades.**

- No hi ha continuïtat en les assemblees de veïns.
- Està molt agrair pel recolzament que ha rebut des de tots els àmbits i indrets del país.
- La veïna m'ha demanat aquell poema que vares traduir de l'alemany.
- És molt egoïsta, no pensa en el proïsme.
- Aquelles cases es troben es un estat absolutament ruïnós.

SOLUCIONS ANTERIORS

1. Ca-lai-xe-ra, pa-i-dor, he-ro-i-na, cui-na, es-pai, ciu-tat, ve-ins, Llu-is, Llu-i-sa, re-ull, pai-sat-ge, pa-is, pa-i-sos.
2. Calaixera, cuina, espai, ciutat, paisatge.
3. Lluís, país.
4. Païdor, heroïna, veïns, Lluïsa, reüll, països.

Vina Cuines

MOBILIARI DE CUINES
ELECTRODOMÈSTICS INTEGRATS
MARBRES I GRANITS
TAULES I CADIRES TOT PER A LA CUINA

Avda. Generalitat, 8 • Telèf. 60 05 38 • 25230 MOLLERUSSA



Decoració AS

Productes de Neteja
Perfumeria
Cosmètica
Bijuteria

Carrer Barcelona, 46
Telèfon 44 71 41
BALAGUER

ANECDOTARI LINGÜÍSTIC

CARCA. Primitiu de CARCASSA (1-Tota cosa vella, caduca que no serveix. 2-Esquelet d'un ésser.) El CARCA és aquell personatge caduc, retògrad, sense vida que utilitza per pressionar o per demostrar el seu poder allò que té a l'abast, i evidentment l'única arma o recurs que li queda és la seva CARCASSA, l'ossamenta... i això, poca por ja provoca... com se sol dir: «Fan més por els vius que no els morts...».

FANATISME. És la tendència a l'excitació o exaltació. Prové de la composició de les expressions verbals «Fa» i «Attiser» (Fr. excitar). Tot allò que indueix a l'exaltació individual o col·lectiva pot considerar-se com a causa de FA-n-ATTIS -(is) ME.

FANÀTIC. És aquell personatge que, com diu el mot s'eleva, fa anar fins a l'àtic. El FANÀTIC s'entusiasma zelosament i violenta de tal manera que no li costa res enfilarse per les parets fins a arribar a l'àtic, part més elevada d'un edifici. Tractar amb un fanàtic en plena eufòria si no et FA enfilarse fins a l'ÀTIC com a mínim et traurà de polleguera.

HERETGE. Vegeu HERÈTIC.

HERÈTIC. Mot compost de l'expressió alemanya «Herr» (Senyor) i «Ètic» (Estat de malaltia prolongada). Els HERÈTICS o HERETGES eren aquells «senyors» o «senyores» als quals se'ls diagnosticava una HERETGIA -estranya i llarga «malaltia». Atès que no hi havia cura per als HERETGES la foguera posava fi al mal i al «dolor», talment com si es tractés d'una fina i subtil eutanàsia.

INQUISICIÓ. Correctament s'hauria d'escriure INQUISSICIÓ. Com diu el mot institució en l'interior de la qual (Prefix «in-») hi havia molts QUISSOS, perdiguers talment com si es tractessin de detectius, i és que en novel·la negra a un que inquireix, investiga se li diu familiarment perdiguer. Qui posa en dubte l'obscuritat, la terbolesa de la IN-QUISSI-CIÓ? ...és o no tema de novel·la negra?...

INQUISIDOR. Personatge domador de QUISSOS. Sembla ser que, malgrat ésser ells els QUISSOS, per les seves aptituds olfactivas, els qui realment eren tractats com a QUISSOS eren les víctimes acusades de tot tipus de fòbies, lladrucs i heretgies. Els sistemes d'amansir a aquestes bestioles salvatges eren diversos i comptaven amb tot tipus de turments. Si hi havia qualsevol indici de fracàs, la foguera resultava el mitjà més eficaç per extingir qualsevol brot de maldat... i el QUISSO rebel, per alligonar els altres, era d'aquesta manera sacrificat... ●

A Balaguer es compra bé

MUSIC
INSTRUMENTS

Manteniment
post-venda de
pianos YAMAHA i
d'altres marques.

GIMSA

C/. Urgell, 8

C
A
L
V
E
T

Fotografia
STUDI • CARNET

Afeccionat
REVELAT i CÒPIES
25% Dte.

VIDEO-REPORT

BALAGUER

Opus sinistrum

Cisco

Als qui ens ha tocat de viure en aquesta època pareix que poques coses ens poden sobtar, però sempre en surt alguna de nova capaç de deixar-nos en un absolut desconcert. Aquesta capacitat per a la sorpresa l'exerceixen amb freqüència alguns membres del nostre consistori. L'última ha estat protagonitzada pel representant en el mateix d'un partit polític anomenat Esquerra Republicana de Catalunya, el qual fa una proposta no precisament massa d'esquerres, favorable a un aristòcrata i que més que catalanisme traspua vaticanisme (potser són sinònims?).

No s'entén gaire bé que en un Estat constitucionalment laic i respectuós amb les diverses creences religioses dels seus ciutadans, pugui un Ajuntament solidaritzar-se amb un procés de beatificació, assumpte totalment particular (i respectable) dels membres de l'església catòlica, i enviar a compte dels minvats pressupostos municipals una representació a Roma. Molt menys que la proposta sorgeixi d'un partit tradicionalment més vinculat a altres sectes com la maçoneria, que no pas al catolicisme més conservador. L'excusa posterior de que havia estat sol·licitada per un grup de ciutadans, més que aclarir les coses les acaba

d'emboïcar: són aquests els mateixos ciutadans que, segons males llengües, suggereixen a algun altre membre del consistori, en teoria de diferent signe polític, sorolloses i pintoresques actuacions en alguns plens? Tot això ens fa pensar en homes de palla i en grups ocults de pressió, que convertiren la democràcia en un autèntic sainet.

Preocupants són també les paraules de l'alcalde acusant al Sr. Aguilà de no tenir sentiments religiosos per haver votat en contra de la citada moció. Una acusació així ens remunta a segles anteriors en plena vigència de la Inquisició, a més de significar un menyspreu per a la legalitat vigent: la llibertat religiosa no fa referència solament a practicar qualsevol religió, sinó també el dret a no tenir-ne cap. Tampoc és lícit confondre religió amb catolicisme, ni aquest amb opusdeisme. Podríem encara parlar de la religiositat d'alguns dels regidors que van votar a favor de la proposta, i de la seva simpatia per l'obra del beatificable; però és clar, entre el partit i la consciència... De tota manera, tal vegada aquestes crítiques no tenen fonament: estem en les acaballes de un mil·lenni, època tradicionalment d'il·luminacions sobtoses, penediments clamorosos i fervors religiosos inusitats, als quals naturalment no és immune l'«homo politicus».

Potser fins i tot la meua sorpresa no té motius, i en realitat el regidor d'E.R.C. el que ha fet és ésser conseqüent amb el partit; doncs, no és cert que l'Esperit Sant, responsable últim de canonitzacions i similars, acostuma a aparèixer en forma de colom? Quelcom podem sospitar amb els fulls parroquials i declaracions amb les que d'un temps ençà ens obsequien alguns bisbes. Quina il·lusió un president de la Generalitat sota pal·li entrant a Montserrat! (o és Torreciutat?) ●

centre d'estètica

BELLASUL

NOVETAT

Reducció d'abdomen i cadera mitjançant aparell vibratori.

Tractaments anticel·lulítics i reafirmants plàstic-sauna.

SOLÀRIUM

C/. Barcelona, 42, 1er. 2a.
Telèfon 44 60 83
BALAGUER

OPTICA
BALAGUER

1982 1992 ANIVERSARI

C/ Sant Lluís, 10
Tel. 44 57 18 • BALAGUER

E.R.C. contra els impostos

E.R.C. Secció Local de Balaguer

Esquerra Republicana de Catalunya (E.R.C.) expressa la seva solidaritat als afectats per la nova llei sobre la renda de les persones físiques, ja que aquestes persones (petits botiguers, cafès, pagesos, ramaders, autònoms, etc.) constitueixen una part fonamental del teixit social del nostre país que cal protegir, i aquesta reforma representa un gravíssim atemptat a aquest teixit social.

E.R.C. va proposar en el ple del dia 24 d'abril una moció per a demanar al Ministeri d'Economia i Hisenda que derogui de la llei de la Renda de 6 de juny de 1991, tots els articles referents a la determinació de la base imposable (Règim de coeficients i de signes o mòduls), per constituir una reforma gravosa, injusta i insuportable pels titulars, econòmicament més dèbils de comerços, cafès, explotacions agropecuàries i autònoms en general.

E.R.C. també es va oposar a l'aplicació del coeficient (1,3) sobre Activitats Econòmiques (I.A.E.), presentat per Convergència tota vegada que representa un augment del 30 per cent sobre el coeficient base (1) ja prou elevat ●

HOTEL Juan Ramiro Cerimònia i Banquet

Li oferim un nou servei per a casaments

La cerimònia a una ermita romànica.

El Banquet, al nostre saló per a 200 persones.

També li oferim el nostre servei d'hotel i discoteca i... més sorpreses per als nuvis.



ERMITA ROMÀNICA

**BANQUETS • COMUNIONS
CONVENCIONS • REUNIONS DE GRUPS**

Ctra. Balaguer a Tremp, a 20km. de Balaguer (FONDEPOU)
INFORMACIÓ als tels. 45 50 66 - (93) 373 39 32

El barri jueu a Balaguer

Pere Esteve

Tot Balaguer s'ha fet ressó mitjançant la premsa sensacionalista de Lleida de què al carrer Teixidors de la nostra ciutat una sèrie de vivendes van tenir que ser desallotjades pels seus moradors per trobar-se una d'elles en un perill eminent d'enfonsament, i amb conseqüència d'arrossegar en la seva caiguda a les vivendes colindants.

És curiós i casual que ara precisament quan fa 500 anys de l'expulsió d'Espanya dels Jueus per part dels nomenats Reis Catòlics (Fernando i Isabel) o (Isabel i Fernando), part del barri jueu a Balaguer es comenci a desmoronar.

La comunitat jueva a la ciutat de Balaguer, es remunta segons les escriptures a l'any 1106, no obstant és molt possible que portessin molt més temps entre els nostres avantpassats, encara que no es pugui confirmar amb certesa.

Vivien barrejats amb els cristians dintre de la ciutat amural·lada, no obstant els jueus tenien les seves lleis i practicaven els cultes religiosos en sinagogues pròpies. (Una d'elles podria haver estat en la Plaça de Sant Salvador) segons es despret dels treballs de l'historiador P. Pou en la seva història de Balaguer.

D'aquesta manera van conviure amb harmonia jueus i cristians per un període superior de dos segles, fins que un primer de maig de l'any 1333 quelcom devia passar a la nostra ciutat que va fer que els pahers de Balaguer, increpessin de tal manera el Comte-Rei Alfons el Benigne, que va manar que tots els jueus fossin apartats del nucli principal de la ciutat.

A causa d'això el poble jueu va tenir que malvendre les seves llars i els seus comerços, per començar de nou fora de les muralles a la part sud de la ciutat, formant un nou «CALL» deixant un gran espai obert entre ells i els cristians (Plaça Mercadal) el qual els historiadors apunten que podria haver estat utilitzat per fer els mercats tan per part Cristiana com Jueva.

Pels apunts recollits en el llibre d'«Història de la ciutat de Balaguer» del Pare Sanahuja ens podem adonar que la xenofòbia era practicada en el segle XIV per part d'Alfons el Benigne, doncs el mateix que els nazis en el segle XX van manar que tots els jueus de Balaguer portessin un distintiu agafat als seus vestits per diferenciar-se de la resta de ciutadans.

I és d'aquesta manera com la comunitat jueva va començar de nou a bastir una nova ciutat extramurs aconseguint en un període de 159 anys el que actualment coneixem com el barri jueu (carrer Miracle, carrer Sant Josep, carrer Teixidors, Carrer BarriNou etc. etc)

En el «Llibre d'Estima» de la Paheria de Balaguer ens diu que l'any 1412 hi havia a Balaguer 62 famílies jueves que venia a ser unes 300 persones això representà pràcticament la quarta part



- FONTANERIA
- INSTAL·LACIONS D'AIGUA
- BOMBES D'AIGUA
- BAIXA PRESSIÓ
- CALEFACCIONS
- AL·LEACIONS DE COURE I BRONZE
- SOLDADURES OXI-ACETILÉ

C/. del Pont, 69 • Tel. 44 78 34 • 25600 BALAGUER (Lleida)

de tota la població de Balaguer.

Cal dir que així com a Lleida capital els jueus van patir una forta represió l'any 1391 a on van ser assassinades 78 persones, a la ciutat de Balaguer no es té cap notícia que tinguessin cap problema, no obstant els problemes els van començar a tenir a partir de l'any 1418 per part del bisbe d'Urgell Francisco Tovia el qual va començar una sèrie de persecucions que van fer fugir cap d'altres poblacions bona part de la comunitat de Balaguer, i els que no van marxar es van convertir al cristianisme. Així poc a poc es va anar extingint la presència jueva a Balaguer fins quedar reduïda totalment a l'arribar la data de 1492●

Per a vós Fra. Jaume Solsona i Llauder

Frances Serra

Poeta somniador
arrelareu a Balaguer
la llavor que vós sembrareu
darà collita abundosa
i omplirà el graner.

Quins records que ens heu deixat
Pare Solsona i Llauder
aquest esforç i treball
aquella paraula tindrà
d'amistat i de bon fer.

Aquest hàbit Franciscà
que amb dignitat heu portat
han estat les vostres armes
vostra força pel combat.

Aquest sentir de Poeta
que vostra paraula ha usat
a dat vida i esperança
al pobre i al necessitat.

La poesia és amor

i l'amor humilitat
senzillesa i comprensió
el que Vós heu sembrat.

Sant Francesc obriu les portes
avui puja cap a Vós
un que seguint vostres passos
ha lluitat fins a la mort.

Franciscans de Balaguer
per tots és dia de dol
fem tots junt una pregària
i des del Cel ell
vetllí per a tots.
PAU I BE ●



Regals Viola
LUSTES DE NOCES
C/. Urgell, 42 - Tel. 44 57 01
BALAGUER



DISTRIBUIDOR  Industrial Química Parrot, s.a.

Pintures - Moquetes - Paper Pintat

C/ Girona, 10 baixos Tel. 44 87 09 25600 BALAGUER

Prepari's per l'estiu

CALEFACCIONS
TALLERES
grow

AIRE CONDICIONAT
CALEFACCIÓ • TRACTAMENT D'AIGÜES

Maestro Güell, 8-26 • TÀRREGA • Tel. 31 01 59

ERC informa

Secció local d'Esquerra Republicana a Balaguer

La Secció Local de l'ERC de Balaguer creu oportú manifestar que:

- 1.- Lamenta la desafortunada moció presentada -per un possible excés localista- el passat 24 d'abril en el Ple de l'Ajuntament.
- 2.- És ben sabut que ERC ni recolza ni vol recolzar l'Opus Dei ni el seu fundador.
- 3.- Lamentem que altres forces polítiques estiguin tergiversant voluntàriament el contingut i la intenció de la moció en el seu benefici.
- 4.- Sabem -i esperem que així s'entengui- que un fet aïllat com aquest no pot ni fer trontollar la sòlida trajectòria manifestada durant anys per aquest partit ●

Laïcisme públic

Octavi Pereña i Cortina

Després de gairebé 14 anys d'haver-se aprovat la Constitució vigent, encara en són molts els polítics que deuen celebrar institucionalment el dia de la Constitució i que encara no han après que «cap confessió (religiosa) tindrà caràcter estatal» (2:16.3). Una mostra d'aquesta ignorància constitucional ens la dona el regidor de l'ERC de Balaguer, Carles Pedra, que ha presentat al consistori una moció perquè una delegació municipal assisteixi a l'acte de la beatificació de José María Escrivá de Balaguer, a celebrar el proper dia 17 de maig a Roma. La moció ha estat aprovada amb el suport dels regidors de CiU i PP.

En un Estat democràtic com ho és el nostre, barrejar la política amb la religió és molt perillós. Un total laïcisme en qualsevol esfera dels poders públics, no és pas sinònim d'irreligiositat. La neutralitat religiosa, quan es té un càrrec públic no vol dir pas que en lo privat un hom no pugui ser religiós. El laïcisme ben entès és un senyal inequívoc de maduresa espiritual, ja que demostra que quan un hom té conviccions religioses profundes d'un color determinat no les vol imposar als seus conciutadans. El laïcisme públic d'un home de fe, no obligarà mai als seus conciutadans, a que acceptin les seves creences religioses, ni els farà contribuir contra la seva voluntat al sosteniment de la seva confessió religiosa via pressupostària o amb aportacions monetàries de l'erari públic que s'escapin del control. Aquestes imposicions, el que fan és fomentar l'hipocresia religiosa que tan vehement va denunciar Jesús, ja que encara hi resten moltes pors amagades vers els poders públics, i en especial contra l'Església Catòlica, en la que no s'hi creu, però que per si de cas, no se l'ha de molestar.

EMMARCACIONS

al c/. Sant Jaume, 17

Servei d'emmarcat ràpid
Més de 400 motlures per escollir

BERGÈ

sant jaume, 17 • tel. 44 55 84

Després de 14 anys de rotatge democràtic, ja és hora que els polítics aprenguin a separar la seva fe personal dels càrrecs que exerceixen. NO dubto que les seves actuacions polítiques seran influenciades pels seus sentiments religiosos. Ha de ser així, ja que les seves consciències no es poden violentar. Però ha de quedar ben clar que des dels poders públics no s'ha d'afavorir, ni el propi, ni els grups religiosos d'altri.

L'alcalde de Balaguer, Josep Borràs, diu que anar a Roma per assistir als actes de canonització del fundador de l'Opus Dei «No vol dir donar suport a una ordre religiosa o a una ideologia...». El senyor Borràs té tot el dret a anar-hi a títol personal. Ara bé, la delegació municipal que hi assistirà, es pagarà el viatge, amb totes les despeses que l'acompanyaran, de la seva butxaca o de l'erari municipal? ●

Club Game Boy

EL CLUB GAME BOY
ET RECOMANA

CLUB GAME BOY
NINTENDO



LLISTES DE COMUNIÓ
Avegda. Pere III Tel. 44 74 60

**CLUB
GAME BOY**

GAME BOY
GAUNTLET II
TINYTOON
MEGAMAN II
NINJA BOY
GHOSTBUSTERS II
TURTLES II
TERMINATOR II

NINTENDO
SNAKERATTLE *N*ROLL
LOS GOONIES II
TOP GUN II
TURTLES II
DUBBLE DUBBLE II



Laboratori

Dr. M. PEREMIQUÉ i LLUCH

Metge

Especialista d'Anàlisis Clíniques

Col·laborador de: ASISA / MEDYTEC / PREVIASA

HORARI DE PRESA DE MOSTRES: Diària de 9h. a 11,30h.

i DISSABTES MATÍ

C/. Dr. Fleming, 19 • Tel. 44 66 99 • 25600 **BALAGUER**

Avgda. Alcalde Porqueres, 2 • Tel. 23 94 85 • 25008 **LLEIDA**

ALÈRGIA

BIOQUÍMICA

HEMATOLOGIA

BACTERIOLOGIA

HORMONES

IMMUNOSEROLOGIA

Carles Pedra informa

Amics de Balaguer, amb motiu de les notícies sensacionalistes d'un diari provincial i la confusió creada per la seva utilització partidista em sento en la obligació d'exposar d'una manera senzilla la meua actuació referent a la proposta que vaig presentar en el ple del passat dia 24 d'abril.

- Vaig actuar simplement com a portaveu d'un grup considerable de balaguerins que tenien interès per a que l'alcalde o un membre del grup de govern (Convergència) assistís als actes de beatificació de Monsenyor Escrivà de Balaguer.

- Aquesta moció va ésser presentada prescindint de la ideologia política, religiosa i de l'obra d'aquest senyor.

- No vaig presentar cap proposta de suport a l'Opus Dei, ni a Monsenyor Escrivà ni a la seva beatificació.

- L'únic argument que vaig presentar va ésser la seva ascendència balaguerina i el topònim que va adoptar.

No vull atacar a les persones que m'han volgut perjudicar falsejant uns fets. La meua manera d'actuar sempre ha estat basada en el diàleg i la bona voluntat, mai en atacs ni enfrontaments.

I crec sincerament que en lloc de buscar tres peus al gat, fóra millor dedicar el nostre esforç a intentar solucionar els problemes que tenim els balaguerins i augmentar la qualitat de vida de la nostra ciutat.

Una persona molt estimada em va dir un dia quan jo encara era molt jove: «La política és un joc net, l'embruten alguns polítics». En aquell moment no ho vaig entendre gaire. Ara se molt bé el que em volia dir ●



BAR FLEMING

Dr. Fleming, 36
Tel. 44 69 32
BALAGUER



Vè Campionat de Billar Americà

Classificació actual del Vè Campionat de Billar Americà que es celebra al Bar Fleming de Balaguer.

| LLOC | NOM | PUNTS | JORNADES |
|------|-----------------|-------|----------|
| 1 | F. MUÑOZ | 38 | 26 |
| 2 | P. ESTRUCH | 33 | 22 |
| 3 | M. GOMEZ | 30 | 21 |
| 4 | C. GUARDIA | 28 | 22 |
| 5 | J. RODES | 25 | 21 |
| 6 | M. CALVEIRO | 24 | 21 |
| 7 | M. CLAVEROL | 23 | 17 |
| 8 | X. PERERA | 21 | 21 |
| 9 | X. ESTRUCH | 20 | 21 |
| 10 | A. ROMERA | 18 | 18 |
| 11 | R. RUBIES | 18 | 24 |
| 12 | E. CALVIS | 17 | 20 |
| 13 | J. JOU | 17 | 15 |
| 14 | A. ALBURQUERQUE | 15 | 11 |
| 15 | P. ESTRUCH JR. | 14 | 19 |
| 16 | J. MONTOLIU | 14 | 19 |
| 17 | J. TUGUES | 13 | 14 |
| 18 | J.M. AUBETS | 12 | 12 |
| 19 | X. DONAIRE | 10 | 16 |
| 20 | J.C. NOGUEIRA | 10 | 12 |
| 21 | A. ALARCON | 9 | 17 |

REPARACIÓ D'ELECTRODOMÈSTICS



**EUSEBI
CUNÉ**
REPARACIONS

Ofi.: Pl. Mercadal, 12
Tel. 45 05 15
Taller: La Creu, 5
Tel. 44 70 22
25600 BALAGUER

De la mà dels Corrosius

Club dels Corrosius



balaguerina. Borràs, de veritat si que ets un Sant. Que el Colom -de l'Esperit Sant- t'agafi confesat.

RECTIFICACIÓ: Al número anterior demanàvem Cinturons Negres per controlar els pollos i no els pallasos.

3. Demanem:

a) Que cremin als heretges.
b) Que el Borrell mos porti l'A.V.E. (Maria) per anar a Roma.

c) Al Cisco-I més espai al proper GROC ja que us explicarem tot el nostre programa d'actes: Recepcions, convits, protocols, Reunions, Conferències de premsa, visites als V.I.P.'S, Morbositat nocturna, etc.

d) I finalment, com a regla d'urbanitat bàsica i bones maneres no cal que us saludeu cada vegada que us creueu al passeig, i alguns no cal que ni ens saludin. Nosaltres no estem per aquestes punyetes.

Petonets carinyosos a elles i petonets de Judes als enemics ●

Aquest prestigiós Club COMUNICA

1. A tots els balaguerins, comarca i part de l'estranger que nosaltres encapçalem el comboi a Roma. Tothom que hi vulgui anar pot adreçar-se a on ja sabeu i apuntar-se ràpidament, ja que només queden tres places. Per a més informació truqueu al 44 52 i dos números rodons més.

Preu del viatge:..... (1) No toquem fusta, toquem «Pedra». 2. No volem ni grans empreses, ni Consells, ni Palaus, ni Teatres, ni Cap-grossos, ni CAP-I, CAP-II, CAP-III, ni muralles, ni tobxos, ni pedres. Volem TORRECIDAD-II a la

PERRUQUERIA NOU STYLE SALUD

Pentinats actualitzats i de moda

QUIROMASSATGE TERAPÈUTIC

DIPLOMADA A. Salut

Circulatori • Esportiu • Cel.lul·lic • Quiromassatge cefàlic i de raquis
Recuperació funcional del sistema muscular
Mal d'esquena (cifosis, escoliosis, lordosis)

C/. Sant Crist, 30-32, baixos • Tel. 44 83 74 • BALAGUER

No a la representació de la ciutat a la beatificació de Mn. Sr. Escrivà

Grup Municipal Socialista

El propassat Ple del dia 24 d'abril l'ajuntament de Balaguer acordà a proposta del Sr. Carles Pedra, regidor d'E.R.C., la següent proposta:

«Que a l'acte de beatificació de Monsenyor Josep M. Escrivà de Balaguer hi hagi una representació d'aquest ajuntament tota vegada que es tracta d'un fet prou important i històric en el què aquest ajuntament pot tenir-hi un paper relevant».

S'argumentava la proposta dient que aquest senyor era descendent de la nostra ciutat on els seus besavis hi vivien i hi tenien propietats i que per aquest motiu va escollir i afegir al seu nom «De balaguer». Aquesta proposta, com ja és conegut, va rebre els vots favorables d'E.R.C., CiU i P.P., i els vots contraris del P.S.C.

La nostra postura contrària es basa en els següents raonaments:

1r. Creiem que els arguments adduïts són molt poc importants, de poc pes, i més quan aquesta persona no té, ni va tenir mai, cap lligam directe a la nostra població, ni en feu mai cap menció específica durant la seva dilatada trajectòria com a fundador de l'Opus Dei.

2n. Sense voler entrar a valorar la seva santedat o no, ja que no ens pertoca, sí que

volem constatar les discrepàncies i disparitat de criteris de molts i amplis sectors de l'Església sobre aquesta beatificació.

3r. Els manuals més elementals d'història afirmen i la memòria de molts ciutadans corroboren que, un dels pilars ideològics i de govern en què es va basar la dictadura franquista va ser la Falange i més tard l'Opus Dei. Recordem l'època anomenada «tecnocràtica» de ministres de l'Opus (López Bravo, López Rodó, Ullastres, Navarro Rubio, etc.) que van destacar pel seu conservadorisme i autoritarisme com a ideologia política i per la seva vinculació al gran capital. Conseqüentment, doncs, no podem oblidar l'actitud contrària durant el franquisme a la identitat cultural i nacional de Catalunya.

Finalment constatar que aquest viatge no és, com s'ha volgut justificar per algú, cap promoció de la nostra ciutat. Aquest acord no beneficia en res a Balaguer. Més aviat perjudica la imatge de la nostra població. Estem convençuts que estem fent el ridícul davant l'opinió pública. Malaguanyades doncs, les 300.000 o 400.000 ptes. que ens gastarem perquè una representació de l'Ajuntament vagi a Roma el dia 17. Quins resultats positius n'obtidrem? No fóra més convenient utilitzar aquesta despesa inútil per altres coses més profitoses? No diu l'equip de govern que l'Ajuntament té problemes econòmics? O és potser que no en té tants?.

Lamentem aquesta decisió del nostre Consistori i demanarem que el sentit comú fes possible rectificar indefinidament aquest viatge. Encara hi som a temps ●

ARTS GRÀFIQUES
BALAGUER, S.A.

Folis per a impressores
Participacions de boda
Disseny Gràfic
Impresos Comercials i Publicitaris
Revistes
Targes de visita i comercials
Fotocòpies

C/ Sant crist, 17 - Tel. 44 77 03
25600 BALAGUER

FOTOGRAFIA, VIDEO i EMMARCATIÓ

BERGÈ

CÀMERES FOTOGRÀFIQUES I DE VIDEO
ÀLBUMS

PROJECTORS DIAPOSITIVES

PRISMÀTICS

TOT TIPUS D'ACCESSORIS

Trípodes, Objectius, Flash, Cintes de video i audio, Maletes, Fundes, Corretjes per la càmera, Arxivadors diapositives...

 **CENTRO FUJI**

FOTOS 1 HORA

BERGÈ

sant jaume, 17 ● tel. 44 55 84
sant lluis, 2 cantonada urgell ● tel. 45 07 06

Breus 8

Per Joan Borda

A les zones rurals ja ens ha arribat el consum més ferotge, després de la implantació de les àrees de serveis, supermercats, concessionàries d'automòbils, etc.

El consum ja el tenim a la porta de casa i no pas perquè sí. Ja feia temps que la cosa anava per aquest camí; vull dir que hi ha oferta allà on hi ha consumidors. Els molts anys de televisió -entre altres «media»-, el creixement econòmic i els vents de progrés han fet la resta.

No hi ha cap dia que no arribin a casa aquests fulls que pretenen informar de les ofertes de productes alimentosos, o sobre electrodomèstics. Uns papers confeccionats a diverses tintes, paper brillant..., que després de la seva facultat informativa aniran a parar directament al contenidor d'escombraries, i torna a començar. I aquest és l'interessantíssim negoci que a tots ens involucra, sovint, després d'utilitzar (comprades) les nostres dades més personals, com passa amb les empreses de venda per correu ●

FÀBRICA DE MOBLES

daicarmobel S.A. 

MOBILIARI EN GENERAL

La millor solució per moblar casa seva

MOBLES A MIDA

Fàbrica i exposició: Camí de Torregrossa, s/n davant l'església • Tel. 66 03 00 - 01 • Fax 66 06 21
25220 BELL-LLOC D'URGELL (Lleida)

Comentaris

Laborals

Rosa M. Segué - Graduat Social

Modificacions urgents aprovades pel govern sobre foment de l'ocupació i protecció de l'atur. (Real decret-llei 1/1992 de 3 d'abril)

La finalitat per la qual el govern s'ha vist obligat a Prendre aquestes modificacions urgents ha estat la difícil situació del mercat de treball i un Preocupant desequilibri financer del sistema de protecció de l'atur.

Aquestes modificacions són les següents:

a) La durada mínima del contracte temporal de foment de l'ocupació serà de 12 mesos.

b) S'estableix en 12 mesos el període mínim de cotització necessari per accedir a la prestació de l'atur a nivell contributiu.

c) Es modifiquen els tipus aplicables a la base reguladora que determina la quantia de la prestació.

d) El dret a rebre la prestació o subsidi de l'atur s'extingirà quan els beneficiaris no acceptin participar en accions de formació professional.

e) S'introdueix la possibilitat d'accedir al subsidi de l'atur a qui, sense tenir responsabilitats familiars, no reuneixi el període mínim de cotització per tenir dret a la Prestació contributiva.

Si estenen responsabilitats

familiars aquest subsidi pot ésser com a màxim de 21 mesos.

La modalitat fins ara existent del «PAGO ÚNIC» sols es manté en aquells supòsits en els quals es pretengui realitzar una activitat professional com a soci d'una cooperativa de treball associat o societat anònima laboral i es suprimeix per la resta de col·lectius.

Una altra modificació important, és que desapareix el dret dels aturats a rebre una beca o ajuda per la seva participació en cursos de formació professional, a excepció d'aquells alumnes que col·laborin en programes públics d'ocupació-formació en escoles taller i cases d'ofici i pel col·lectiu de treballadors agraris.

S'intenta amb aquestes modificacions el següent:

- Incentivar la contractació indefinida.

- Proporcionar una major formació als aturats.

- Racionalitzar la despesa pública en protecció de l'atur.

En el proper número comentaré les subvencions introduïdes per aquest Real Decret en cas que vostè, empresari, desitgi contractar una persona a durada indefinida ●



JNV & JDU
PINTOR
LACATS I VERNISSATS
(portes, mobles, fusteria)
RETOLACIÓ
TALLER: SANT DIEGO
DE CALIFORNIA, 12/15
TEL. 445168 / 445159. BALAGUER
Pintura en general

CONSTRUCCIONS
LA PLANA
Stat. Coop. Cat. Ltda.
Dr. Flèming, 21
Telèfon 44 64 54
25600 BALAGUER
(Lleida)

IMPRESA

GUIU

Carrer Sant Lluís, 16 - Tel. i Fax 45 03 14
BALAGUER

Gran Festa «Màgica» de Ràdio Balaguer

Ràdio Balaguer, amb motiu del primer aniversari del programa «L'hora màgica» us convida a la primera trobada esotèrica de Balaguer el proper 15 de maig a les 8 de la tarda a la braseria «El Carreró» situada a la carretera de Camarasa, on s'obsequiarà a tothom amb pa amb tomàquet i espetec, acompanyat amb litres de beguda màgica. La festa serà amenitzada per un grup musical (al tancament de la redacció de la nostra revista no se sabia encara el grup en concret). Hi haurà taules de consulta (Tarot, quiromància, bola de vidre, escriptura automàtica, oràcul, hipnosis) a càrrec de 4 professionals (vidents): Josep -mag i vident-, Aurora -futuròloga-, Karmen -escriptura automàtica- i Rosa -tarot-.

A més hi haurà regals per a tots els assistents (cartes, uija, pènduls, perfums esotèrics, etc.).

TOTS ELS ACTES SERAN COMPLETAMENT GRATUÏTS ●

AGÈNCIA DE PUBLICITAT
dossier
Publicitat & Marketing S.L.

C/ Barcelona, 31 baixos • Tel. 44 82 73 Fax 45 03 11 • BALAGUER

VIDEO SHOPS

AGÈNCIA DE PUBLICITAT



C/ Barcelona, 31 baixos • BALAGUER
Tel. 44 82 73 • Fax 45 03 11

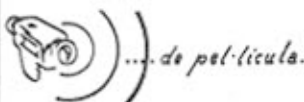


Pg. de l'Estació, 32 Tel. 44 56 11



C/ Sanahuja, 1 Tel. 44 57 15

VIDEO CLUB



Avgda. Pere III Tel. 44 74 60

LES 20 PEL·LÍCULES MÉS LLOGADES

| An. | Act. | Titols | Vots |
|-----|------|-----------------------------------|------|
| 2 | 1 | LIBERTAD PARA MORIR | 53 |
| 4 | 2 | SOLOS CON NUESTRO TIO | 46 |
| 5 | 3 | LE LLAMAN BODHI | 41 |
| 9 | 4 | DOC HOLLYWOOD | 35 |
| 13 | 5 | ELEGIR UN AMOR | 34 |
| 10 | 6 | MIAMI BLUES | 32 |
| 6 | 7 | EL GRAN HALCON | 31 |
| 7 | 8 | CYRANO DE BERGERAC | 31 |
| 20 | 9 | BUSCANDO JUSTICIA | 30 |
| - | 10 | BUSCANDO JUSTICIA | 30 |
| - | 11 | UN BUEN POLOCIA | 27 |
| 11 | 12 | FX2 EFECTOS MORTALES | 25 |
| 12 | 13 | UN VAQUERO SIN RUMBO | 25 |
| - | 14 | MILLONARIO AL INSTANTE | 24 |
| 14 | 15 | JURAMENTO DE SANGRE | 23 |
| 15 | 16 | QUE SUERTE LLEGARON LOS PARIENTES | 23 |
| - | 17 | TEXAS VILLE | 23 |
| 18 | 18 | AMOR PERSEGUIDO | 21 |
| - | 19 | CURSO 1999 | 21 |
| 19 | 20 | ROCKETEER | 20 |



Avgda. Catalunya, 9 • Tel. i Fax. 60 01 49 • 25230 MOLLERUSSA

EL MAGATZEM DE LA SEGURETAT

PROTECCIÓ
INDUSTRIAL
-HOSTELERIA-
SANITAT

MATERIAL CONTRA INCENDIS
PORTES TALLA-FOCS

ALARMES D'INCENDI I ROBOTORI
EQUIPAMENTS DE RESPIRACIÓ

SENYALITZACIONS INDUSTRIALS I DE TRÀFIC

VESTUARI INDUSTRIAL I HOSTELERIA
CALÇAT DE SEGURETAT

MATERIAL GENERAL DE PROTECCIÓ
I SEGURETAT INDUSTRIAL

PROTECCIÓ
AGRÍCOLA

ASSESSORAMENT TÈCNIC DE TOTS
ELS EQUIPAMENTS SEGONS LA NOVA
NORMATIVA DE LA GENERALITAT

EQUIPAMENTS
MUNICIPALS

HOT SHOTS: LA MADRE DE TODOS LOS DESMADRES

Dir.: Jim Abrahams. Int.: Charlie Sheen, Valeria Golino, Cary Elwes, Lloyd Bridges.

El trio ZAZ es conocido por realizar aparatosas y certeras parodias de cine. Este terceto está compuesto por dos hermanos, Jerry y David Zucker, y Jim Abrahams. Los tres se conocieron en su época de estudios y no han dejado de trabajar juntos hasta la fecha, excepto en un par de ocasiones. A su labor conjunta se deben films como «Aterriza como puedas», «Top secret» y «Por favor, maten a mi mujer». En esta ocasión, Abrahams se ha vuelto a separar del grupo y ha dirigido, como en otras dos ocasiones («Ensalada de gemelas» y «Aquí te pilló, aquí te mato»), otra película de acción y humor, aquí centrada en el mundo de los pilotos de aviones.

El film, que supone una visión satírica de «Top Gun. Idolos del aire», también presenta secuencias deliberadamente tratadas con sarcasmo de «Supermán», «Nueve semanas y media», «Los fabulosos Baker Boys» y «Lo que el viento se llevó», entre otras.



AGARRALO COMO PUEDES 1 1/2. EL AROMA DEL MIEDO

Dir.: David Zucker. Int.: Leslie Nielsen, Priscilla Presley, George Kennedy, O.J. Simpson.

«Aterriza como puedas», parodia centrada en la fórmula de catástrofes aéreas dirigida por el equipo ZAZ (Zucker, Abrahams, Zucker) en 1980, tuvo una secuela en «Aterriza como puedas, 2 parte», que ya no fue realizada por el mismo trio. La presenta cinta es la secuela de «Agárralo como puedas», comedia, como esta, también dirigida en solitario por David Zucker, hermano de Jerry, el director de la exitosa «Ghost». El film narra una historia de pasiones e intriga en tono de humor y conectando, una tras otra, situaciones cómicas y continuos chistes en los diálogos.

La pareja protagonista es el veterano y canoso Leslie Nielsen («Aterriza como puedas»), como Frank Drebin, y Priscilla Presley, que encarnan los personajes que ya interpretaron en la primera aventura de la serie.



COLMILLO BLANCO

Dir.: Randal Kleiser. Int.: Ethan Hawke, Klaus Maria Brandaur, Seymour Cassel, Susan Hogan.

Basada en una novela del escritor Jack London, nacido en San Francisco en 1876 y muerto prematuramente a los 40 años de edad, y protagonizada por Ethan Hawke, uno de los jóvenes actores de la taquilla «El Club de los Poetas Muertos», «Colmillo blanco» narra las aventuras de un perro lobo, bautizado como Colmillo Blanco, desde su nacimiento hasta que un muchacho le salva de la muerte. Producida por Walt Disney, esta nueva versión de la novela de London (ya fue llevada a la pantalla en 1974 por Lucio Fulci con Franco Nero, Virna Lisi y Fernando Rey en los papeles protagonistas) es un homenaje a los espacios abiertos (fue filmada en parajes vírgenes de Alaska) y a la confianza en el animal.

El realizador Randal Kleiser comenzó dirigiendo episodios de «Starsky y Hutch» en televisión para pasar al cine con «Grease». «El lago azul» y «El vuelo del navegante» son otros de sus éxitos ●

Es venen 2 pisos. Un 3r. pis i un 4t. pis al c/ Miracle, 6 (Davant l'església del Miracle). Interessats trucar de 12 a 1 del migdia al tel. 45 06 81.

Es ven sofà i taula de centre practicament nous. Interessats trucar al Tel. 45 02 48 a partir de les 9 del vespre.

Es traspasa Bar-restaurant Carles de Belcaire. Urgent per viatge. Interessats trucar al tel. 58 63 85.

Es ven menjador en perfecte estat compost de taula, moble i sis cadires. Interessats trucar al Tel. 44 74 01

Es ven: TAULA DESPATX, color negre 1,84m. x 0,76m. amb ala incorporada de 1m. x 0,5m. ORDINADOR Sanyo. 640 Kb de RAM, disc de 5 1/4 i disc dur de 20Mb. EXPOSITOR de vidre ideal per a perruqueries o estètica. Tel. 45 04 93.

Es donen classes de repàs (amb experiència). Hivern i estiu. Horari a vonvenir (diurn i nocturn). Transport per a pobles del voltant de Balaguer (mínim 5 persones). interessats trucar al tel. 44 58 89 de 6 a 8'30h.

Es ven tenda de campanya, tipus caseta de 6 places familiar, amb carro per transportarla, practicament nova. I un aspirador ELECTROLUX. Interessats trucar al Tel. 44 65 42

Es traspasa supermercat-autoservei a ple rendiment per no poder atendre, al c/ Urgell, 71 baixos 9 Davant de l'Institut). I doni per ser portat per una família. Tel. 44 52 52.

PER ANUNCIS EN AQUESTA SECCIÓ

Dirigir-se a:



DOSSIER P&M. C/ Barcelona, 31 baixos • BALAGUER

VENDA de 3 jornals de terra, casa acondicionada per vivenda amb aigua ciutat, llum i clavegueram. Granja per a porcs, cunills, pollastres, etc. al Secà de Balaguer.

Raó tel. 44 82 73

Es lloguen locals comercials de 60 i 120m², costat passeig. Raó telèfon 44 55 51.

Es ven casc de motocicleta BIEFFE homologat. Talla petita. Gris metalitzat amb ratlles blanques i blaves. Interessats trucar al 44 82 73. 3.500 ptes. Preguntar per Sisco.

OCASION. Se traspasa negoci en Balaguer. Para más información llamar al tel. 44 70 30 de 14h. a 17h., i de 20h. a 22h.

Se vende piso en la C/ D'Avall de Balaguer. 3er. piso 150 m². Cocina i cuarto de baño nuevos. Puertas y ventanas nuevas. Precio a convenir. Interesados llamar al Tel. 44 66 31 por las tardes.

Empresa francesa d'alta perfumeria i cosmètica, líder en venda directa, necessita distribuïdors per Balaguer i comarca. Altes comissions. Telèfons 973/654142 i 973/320160.

Es traspasa local ideal per a botiga, esteticient o perruqueria en zona molt cèntrica. Interessats trucar al telèfon 44 68 10.

ANUNCISBREUS. Dirigir-se a Dossier P&M, c/ Barcelona, 31 baixos de Balaguer.

A.P.I. Joan Planes Montfort Jacint Verdaguer,
19 baixos
BALAGUER
Tel. 44 79 58

finques planes

Venda de parcel·les edificables a l'Hostal Nou
Venda de pis a Vallfogona de Balaguer.
6.500.000.

Traspàs de perfumeria a Balaguer. 4.000.000
Es traspasa o es ven BAR-RESTAURANT a Cervera

Venda de pisos de 1a. qualitat a partir de 120 m² a Belcaire d'Urgell. A partir de 6.700.000
Es lloga magatzem al C/ Barcelona i tenda a la Pl. Mercadal.

Venda de xalet al Club Segre de Gerp.

Venda de pis al Pere III

Magatzem de 513 m². Aigua, llum i desaique.

Venta: 4.500.000. Lloguer: 30.000.

Es lloguen pisos d'alt standing.

Es lloga magatzem al C/ Barcelona, baixos i altell

Venda de parcel·la a tèrmens

Venda de granges de vedells i porcs

Venda de parcel·la a la Ctra. de Castelló.

Venda de patis al C/ Barcelona i C/ Urgell

Es lloga baixos a la Pl. de l'Alguer

Venda de parcel·les per a horts.

Lloguer de Parkings amb ratlla

Es venen parades al Mercat Comercial de Balaguer.

NOTA: A petició de la nostra clientela necessitem pisos de lloguer

La Noguera LIMPIEZAS

LIMPIEZAS DE CRISTALES, EDIFICIOS, BANCOS, OFICINAS, COLEGIOS, LOCALES COMERCIALES, LIMPIEZAS FIN DE OBRA

Sant Diego de California, 11
Tel. 44 88 30 BALAGUER

groc
REVISTA QUINZENAL
INFORMACIÓ I SERVEIS

4.000 revistes distribuïdes gratuïtament per 12 pobles

Balaguer, Belcaire d'Urgell, Camarasa, Castelló de Farfanya, Gerb, La Ràpita, La Sentiu, Menàrguens, Os de Balaguer, Sant Llorenç, Tèrmens i Vallfogona de Balaguer.

Redacció i Publicitat: **DOSSIER P&M**
C/ Barcelona, 31 baixos
Tel. 44 82 73 • Fax 45 03 11
25600 BALAGUER

SERVEIS

TELÈFONS ÚTILS

| | | | |
|---------------------------|----------|-------------------------------|---------------------|
| BALAGUER | | CASTELLÓ DE FARFANYA | |
| AJUNTAMENT | 44 52 00 | AJUNTAMENT | 42 80 07 |
| GUÀRDIA CIVIL | 44 53 53 | GERP | |
| GUÀRDIA URBANA | 44 52 00 | TELÈFON PÚBLIC | 44 60 99 |
| CONSELL COMARCAL | 44 89 33 | LA RÀPITA | |
| BOMBERS | 44 50 80 | TELÈFON PÚBLIC | 44 50 18 |
| SERVEI D'URGÈNCIES | 44 77 14 | MENÀRGUENS | |
| CREU ROJA | 44 57 96 | AJUNTAMENT | 18 02 05 |
| RENFE | 44 55 03 | CASA DEL METGE | 18 02 13 |
| ALSINA GRAELLS | 44 54 76 | OS DE BALAGUER | |
| TAXIS PÚBLICS | 44 50 22 | AJUNTAMENT | 43 80 04 |
| INSTITUT NACIONAL | | METGE | 43 80 03 |
| SEGURETAT SOCIAL | 44 54 78 | A.T.S. | 43 80 62 |
| AMBULATORI | 44 60 28 | ESCOLES | 43 80 61 |
| QUINTA SALUT L'ALIANÇA | 44 75 13 | RESIDENCIA | 43 81 69 |
| DESPATX PARROQUIAL | 44 53 42 | SANT LLORENÇ | |
| I.N.E.M | 44 53 16 | AJUNTAMENT | 42 00 03 |
| FUNERARIA SANT JOSEP | 44 54 99 | ESCOLA DE NATURA | |
| | 44 58 29 | L'ARC DE S. MARTÍ | 42 02 50 |
| FUNERARIA PERE BUCHACA | 44 67 72 | LA SENTIU | |
| CORREOS | 44 58 26 | AJUNTAMENT | 42 50 87 |
| GROC | 44 82 73 | CASA DEL METGE | 42 40 58 |
| DOSSIER | 44 82 73 | TÈRMENS | |
| BELLCAIRE D'URGELL | | AJUNTAMENT | 18 00 10 - 18 00 41 |
| AJUNTAMENT | 58 60 05 | VALLFOGONA DE BALAGUER | |
| DISPENSARI MÈDIC | 58 62 49 | AJUNTAMENT | 43 20 08 |
| GUÀRDIA CIVIL | 58 60 16 | CASA DEL METGE | 43 20 55 |
| CAMARASA | | TELÈFON PÚBLIC | 43 20 02 |
| AJUNTAMENT | 42 00 09 | | |
| GUÀRDIA CIVIL | 42 00 08 | | |

FARMÀCIES

| | | | |
|---------------------------|----------|-------------------------------|----------|
| BALAGUER | | CAMARASA | |
| FARMÀCIA BESCÓS | | GASPAR OSPITAL | |
| C/ Sant Llúis, 6 | 44 53 84 | Sant Maria, 8 | 42 02 00 |
| FARMÀCIA ALDÀVÓ | | CASTELLÓ DE FARFANYA | |
| Pg de l'Estació, 10 | 44 56 26 | ARASA PLA, G. | |
| FARMÀCIA PUIG | | Sant Antoni, 24 | 42 80 70 |
| Sant Jaume, 2 | 44 52 80 | OS DE BALAGUER | |
| FARMÀCIA SALA | | MELER BROSED, RAUL | |
| Piç Mercadal, 38 | 44 50 87 | Sant Antoni, 6 | 43 81 36 |
| BELLCAIRE D'URGELL | | VALLFOGONA DE BALAGUER | |
| CLAVER VILLUENDAS | | AIGUABELLA ALENTA, G. | |
| Avg. 11 setembre, 160 | 58 60 13 | Major, 7 | 43 21 51 |

HORARI DE TRENS

| SORTIDES | TRENS | ARRIBADES | LLEIDA - BALAGUER | |
|--------------------------|---------------|-----------|---|---------------|
| BALAGUER-LA POBLA | | | | |
| 08.03 | automotor (1) | 09.20 | 07.29 | automotor (1) |
| 10.21 | automotor (2) | 11.38 | 09.50 | automotor (2) |
| 14.03 | automotor | 15.20 | 13.29 | automotor |
| 21.01 | automotor | 22.18 | 15.10 | automotor (3) |
| BALAGUER - LLEIDA | | | | |
| 06.45 | automotor (1) | 07.15 | 18.25 | automotor (4) |
| 08.01 | automotor | 08.31 | 20.30 | automotor |
| 14.01 | automotor | 14.31 | 22.05 | automotor (5) |
| 15.50 | automotor (1) | 16.20 | (1) Circula dies laborables | |
| 19.11 | automotor | 19.41 | (2) Circula dies festius | |
| 19.45 | automotor (2) | 20.15 | (3) No circula dissabtes, diumenges i festius | |
| | | | (4) Circula diumenges i festius que no coincideixin amb divendres o dissabtes | |
| | | | (5) Circula dilluns, dimarts, dimecres, dijous i diumenges. | |



GIMNÀS Style

Fisic-Culturisme
Musculació Esportiva

*Per a mantenir el teu cos
sà i enforma*

C/ Sant Crist, 62-64 • Telèfon 44 80 15 • 25600 BALAGUER

PROGRAMACIÓ DE RÀDIO BALAGUER

Ràdio Balaguer emet de dilluns a dissabte de 2/4 de 9 del matí a 11 de la nit, a excepció dels dimecres, que l'emissió es perllonga fins a la 1 de la matinada. A més dels informatius de producció pròpia a 2/4 de 2 del migdia i a 2/4 de 8 del vespre, es fan connexions amb els informatius de Catalunya Ràdio a les 10 i les 12 del matí i a les 4 i a les 6 de la tarda. Les hores de programació no especificades es realitza ràdio fórmula, és a dir, música amb comentaris d'un locutor. Informatiu de caire Local i comarcal, de dilluns a divendres, a 2/4 de 2 i a 2/4 de 8 del vespre.

DILLUNS

De 2/4 de 9 a les 9 del vespre **RÀDIO ESPORT**. Informació esportiva del cap de setmana, local i comarcal.

De 9 a 10 de la nit, **CONVERSES DE NIT**. Música per al record, amb participació dels oients.

De 10 a 12 de la nit, **LA TASCA D'EN PEP**. Contingut musical i de reflexió nacionalista.

DIMARTS

De 9 a 10 de la nit, **CONVERSES DE NIT**.

DIMECRES

De 2/4 d'11 a les 11 del matí, **LI SONA?**. Concurs.

D'11 a 12 del matí, **L'HORA MÀGICA**. Programa de vidència amb consultori.

De 4 a 5 de la tarda, **LA VEU DELS ANYS**. Programa de la secció de cultura del casal d'avis de Balaguer.

De 9 a 10 de la nit, **CONVERSES DE NIT**.

De 10 a 11 de la nit, **ESTUDI EN BLUES**, musical dedicat al jazz.

De 11 a 1 de la nit, **LA VACA QUE PLORA** Informatiu musical.

DIJOUS

De 9 a 10 de la nit, **CONVERSES DE NIT**.

De 10 a 11 de la nit, **BONA NIT**, musical tranquil.

DIVENDRES

De 6 a 7 de la tarda, **LA RÀDIO AL NOSTRE ABAST**. Programa realitzat pels alumnes de l'Institut Ciutat de Balaguer.

A 3/4 de 8 del vespre, **PISTA BLANCA**. Informatiu de neu.

De 9 a 11 de la nit, **CÒCTEL A LA CARTA**. Musical.

DISSABTE

De 3 a 4 de la tarda, **L'HORA DEL CAFÈ**. Programa musical.

De 7 a 9 del vespre, **PARANOIA**. Música, informació cultural i irònica...

HORARI D'AUTOBUSOS

| SORT. | DESTINACIÓ | CALENDARI | 14.06 SOLSONA | dilluns, dimarts, dijous, dissabtes |
|-------|---------------------|----------------------|----------------------|-------------------------------------|
| 06.10 | BARCELONA | feiners | | |
| 07.30 | TÀRREGA | feiners | 14.06 PONS | dimecres i divendres |
| | | (enllaç Barcelona) | 14.40 TÀRREGA | feiners (enllaç Barna) |
| 07.48 | LLEIDA | feiners | 15.18 LLEIDA | feiners (dissabte no) |
| 08.24 | LLEIDA | feiners | 16.34 SEU D'URGELL | diari |
| 09.30 | LLEIDA | feiners (Agost no) | | (enllaç Puigcerdà) |
| 10.04 | SEU D'UR.-PUIGCERDÀ | diari | 16.41 OS DE BALAGUER | no escolar |
| 10.55 | LLEIDA | diumenges | | dissabtes i Agost no) |
| 11.40 | LLEIDA | feiners | 17.25 LLEIDA | diari |
| | | Dissabtes i Agost no | 17.40 OS DE BALAGUER | escolar |
| 12.15 | TÀRREGA | dissabtes | 19.47 AGRAMUNT | feiners (dissabte no) |
| 13.17 | AGRAMUNT | feiners | 19.54 BARCELONA | diumenges |
| 13.15 | OS DE BALAGUER | dissabtes | | |

MUSICAL

MOLLERUSSA S.L.

PIANOS • INSTRUMENTS I ACCESSORIS MUSICALS
PARTITURES I INFORMÀTICA MUSICAL

Distribuidor Oficial

YAMAHA • KAWAI • KORG • FENDER • ROLAND • MARSHALL • GIBSON

C/. Domènec Cardenal, 2
Tel. (973) 60 34 28
25230 MOLLERUSSA

DISSABTE 9 MAIG

TVE-1

16.00 Noche en el paraíso
22.00 La vaquilla
00.35 El escote

TVE-2

10.10 La muchacha de las lilas

TV3

15.40 Pel·lícula sense determinar
22.00 Els amos de la nit
23.50 Pel·lícula sense determinar

ANTENA 3

18.00 Última misión en Italia
22.00 Un maravilloso veneno
24.00 Destino: Tokio

TELE 5

15.30 Juerga tropical
00.50 ¡Qué miseria!

CANAL PLUS

10.00 Rain man
15.00 Loca academia de policia 4
16.24 Shocker
22.00 El caza chicas
23.30 37 horas desesperadas
01.00 Octopussy
03.05 Dillinger
04.36 Cuento de primavera
06.19 La puñalada

DIUMENGE 10 MAIG

TVE-1

16.00 Los ojos del bosque
21.30 Amiga mortal

TVE-2

10.20 Soraya, reina del desierto
00.45 Sebastiane

TV3

15.40 Pel·lícula sense determinar

ANTENA 3

13.00 Escuela de vagabundos
21.00 El regreso de la Pantera Rosa
23.05 Desbocado

TELE 5

15.30 Evasión o victoria

CANAL PLUS

10.00 Una banda de dos
11.27 Ópera prima
22.00 Dinero
23.38 Bajo sospecha
01.21 The big picture

DILLUNS 11 MAIG

TVE-1

09.00 La llamada
01.55 Las cinco noches de Adán

TVE-2

22.00 La batalla de las colinas del whisky
01.05 Celebración de boda

TV3

21.35 Ausencia de malicia

ANTENA 3

15.30 Llamadme Trinidad

22.01 Desaparecido en combate (II)

01.30 El padre es abuelo

TELE 5

10.45 Movida de noche
15.00 Tormento

CANAL PLUS

10.00 Tango y Cash
11.40 Bajarse al moro
15.00 El extranger-oh! de la calle cruz del sur
16.37 A espaldas de la ley
22.00 Cuando Harry encontró a Sally
01.36 Armas contra la ley
03.22 El milagro de Ryan

DIMARTS 12 MAIG

TVE-1

09.00 Dios de lo pague
21.40 Harry el ejecutor
01.30 El as negro

TVE-2

00.20 Gran Hotel

ANTENA 3

15.30 El viajero de Missouri
22.01 Ana dice sí
01.30 Stanley

TELE 5

10.45 Ya soy mujer
15.00 Apagón en Nueva York
22.00 El padre Manolo

CANAL PLUS

10.00 Un puñado de polvo
11.54 The big picture
15.00 Aventuras y desventuras de un yuppy en el campo
16.37 Una cana al aire
22.00 Conspiración para matar a un cura
23.57 Ópera prima
02.49 Pareja enloquecida busca madre de alquiler

DIMECRES 13 MAIG

TVE-1

09.00 La rosa blanca
02.10 Las mujer de las Camelias

TVE-2

22.20 Quiero seguir hambriento
00.15 Olvidar Mozart

TV3

21.10 Rocky (III)

ANTENA 3

15.30 La furia del coloso
01.30 Ayer, hoy, mañana

TELE 5

10.45 Nacido gafe
15.00 No desearás la mujer de tu prójimo

22.00 Lady Halcón

CANAL PLUS

10.00 Frenético
11.55 La gran aventura de Pee Wee

15.00 Tiempos de gloria

22.00 Reina de corazones

23.48 Karate Kid (III)

01.40 Blue Iguana

03.06 Ladrones de anuncios

DIJOURS 14 MAIG

TVE-1

09.00 Pepita Jiménez
22.30 Igual que un hombre
01.40 Orquesta de señoritas

TVE-2

22.00 El valle de las muñecas
00.45 Carmen

CANAL 33

22.30 Testimoni presencial

ANTENA 3

15.30 Metralleta Stein
01.30 El asesino arrepentido

TELE 5

10.45 Yo, yo, yo... y los demás
15.00 Testamento final
22.00 Tres polis peligrosos en Nueva York

CANAL PLUS

10.00 Nacido el 4 de julio
15.00 Armas de mujer
16.49 El señor de las moscas
22.00 Red Scorpion, programado para destruir
01.20 Shirley Valentine
03.40 Calma total
04.36 Una banda de dos

DIVENDRES 15 MAIG

TVE-1

09.00 El desquite
18.00 Roller Boogie
00.35 La venganza del ángel
02.15 Psexoanálisis

TVE-2

21.35 Los jueves, milagro
01.35 El gato montés

TV3

01.15 Corfeone

ANTENA 3

15.30 Promesa al amanecer
02.15 Vida perdida

TELE 5

10.45 La montaña siniestra
15.00 La leyenda de Hawken

CANAL PLUS

10.00 Karate Kid (III)
11.53 Dos cuñados desenfrenados
15.00 Testigo accidental
16.33 Cuando Harry encontró a Sally

22.00 Mi novia es una extraterrestre

23.48 La jungla (II)

01.56 Todavía inexperta

03.07 Malas influencias

04.43 Solo para hombres

06.08 La tropa de Beverly Hills

IMPACTE

moda

Sant Lluís, 6
BALAGUER

EMSADE

EMPRESA DE SERVEIS

TORRE DOMINGO • LA RÀPITA
(Vallfogona de Balaguer)
Tel. 44 65 14

JUNIOR
GAULTIER
CITY

JOVENTS

MODA PER A TOTS

Sant Lluís, 18 - Tel. 44 66 01
BALAGUER

R ELECTRÓNICA
RAMON

REPARACIÓ VIDEO
TELEVISIÓ - HI.FI

C/ Girona, 2 Tel. 45 06 66
BALAGUER

CONFECCIONS PER
HOME-DONA

SOL-P

Sant Crist, 79
Tel. 44 62 85 • **BALAGUER**

ferreteria
del pont %

Sant Crist, 22
Tel. 44 87 35
25600 **BALAGUER**

CALÇATS
MATILDE

c/ Avall - Tel. 45 08 87
BALAGUER

TALLER
AL-BA

AUSTIN ROVER

Passeig de l'Estació, 53
Tel. 44 74 62
BALAGUER



Salgar

MOBILIARI Y ACCESORIOS PARA BAÑO

Canviem la imatge del seu bany

EN 2 HORES

Servei de muntatge i fontaneria
gratuït

FORNÉS, S.A. c/ Sant Josep de Calasaç, 4 - Avgda. Pere III, 9 - Tel. 44 59 63 - **BALAGUER**

TRANSSEGRE

L'Admiral's Cup Lights

B A L A G U E R



GRAN FESTA DE PRESENTACIÓ AMB

PERNIL LATINO



**PERSIGUIENDO
Mr. JONES**

DIA 9 DE MAIG A LES 10'30 NIT
A L'ANTIGA FÀBRICA DE LA CROS

ENTRADA GRATUÏTA

**ei noastre
diari**

La Măgălaș
DIARI DE PONENT